



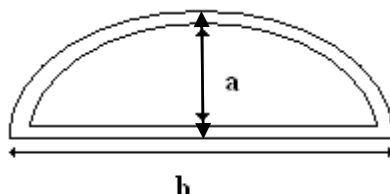
ΝΙΚΟΛΑΙΔΗ Θ. ΑΦΟΙ Α.Β.Ε.Ε.

ΒΙΟΜΗΧΑΝΙΑ ΣΩΛΗΝΩΝ ΓΑΛΒΑΝΙΣΤΗΡΙΑ

Α.Φ.Μ. 094056775 Δ.Ο.Υ. ΦΑΕ ΘΕΣΣΑΛΟΝΙΚΗΣ

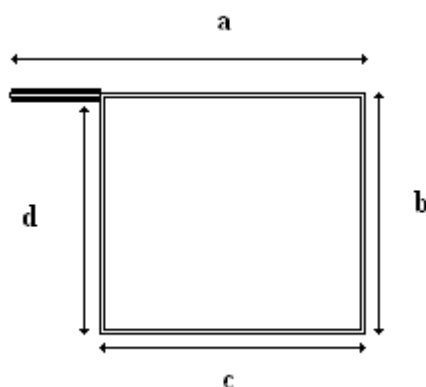
ΕΙΔΙΚΑ ΠΡΟΦΙΛ

ΚΟΥΠΑΣΤΗ



ΔΙΑΤΟΜΗ	a (mm)	b (mm)
45	45	24
60	60	30

ΜΠΙΝΙ



ΔΙΑΤΟΜΗ	a (mm)	b (mm)	c (mm)	d (mm)
30	38	30	26	b-t
38	52	38	38	b-t

Όπου t = πάχος

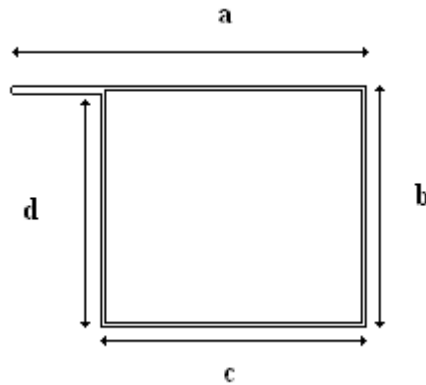


ΝΙΚΟΛΑΙΔΗ Θ. ΑΦΟΙ Α.Β.Ε.Ε.

ΒΙΟΜΗΧΑΝΙΑ ΣΩΛΗΝΩΝ ΓΑΛΒΑΝΙΣΤΗΡΙΑ

Α.Φ.Μ. 094056775 Δ.Ο.Υ. ΦΑΕ ΘΕΣΣΑΛΟΝΙΚΗΣ

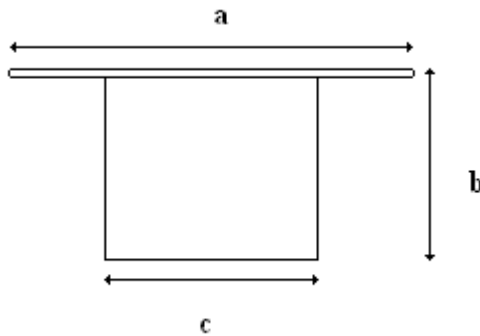
ΠΟΛΥΠΡΟΦΙΛ Μ.Π.



ΔΙΑΤΟΜΗ	a (mm)	b (mm)	c (mm)	d (mm)
30	40	30	26	b-t

Όπου t = πάχος

ΠΟΛΥΠΡΟΦΙΛ ΤΑΦ



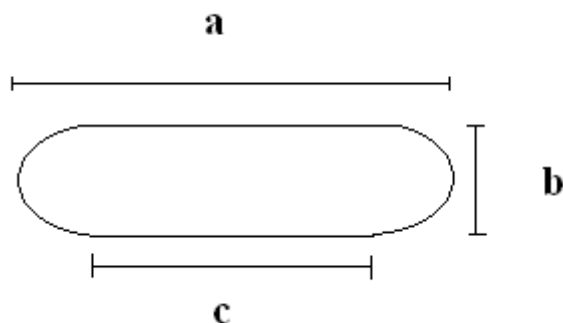
ΔΙΑΤΟΜΗ	a (mm)	b (mm)	c (mm)
	45	26	23



ΝΙΚΟΛΑΙΔΗ Θ. ΑΦΟΙ Α.Β.Ε.Ε.

ΒΙΟΜΗΧΑΝΙΑ ΣΩΛΗΝΩΝ ΓΑΛΒΑΝΙΣΤΗΡΙΑ

Α.Φ.Μ. 094056775 Δ.Ο.Υ. ΦΑΕ ΘΕΣΣΑΛΟΝΙΚΗΣ



ΔΙΑΤΟΜΗ	a (mm)	b (mm)	c (mm)
26	31	17	14
38	50	20	30

TUV
AUSTRIA
HELLAS

EN ISO 9001:2008
No 0101191



ΠΩΛΗΣΕΙΣ : 4,5 ΧΙΜ ΟΔΟΥ ΛΑΓΚΑΔΑ ΘΕΣ/ΝΙΚΗΣ
Τ.Κ.564 10 Τ.Θ. 40126
ΤΗΛ. 2310 683350 – 683075 FAX: 2310 682669
E-mail : sales@nikolsol.gr
ΕΡΓΟΣΤΑΣΙΟ : 16 ΧΛΜ ΘΕΣ/ΝΙΚΗΣ ΣΕΡΡΩΝ Τ.Κ.57200
ΤΗΛ. 23940 71310 – 71311 FAX 2310 71312



EN 10219:2006
Nr 1020 – CPD
010028088

